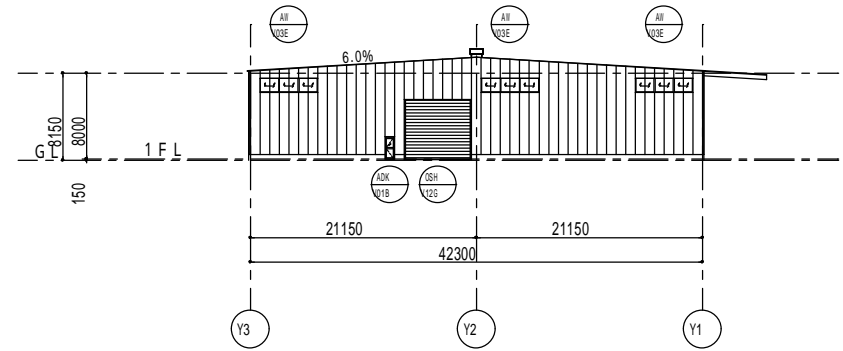
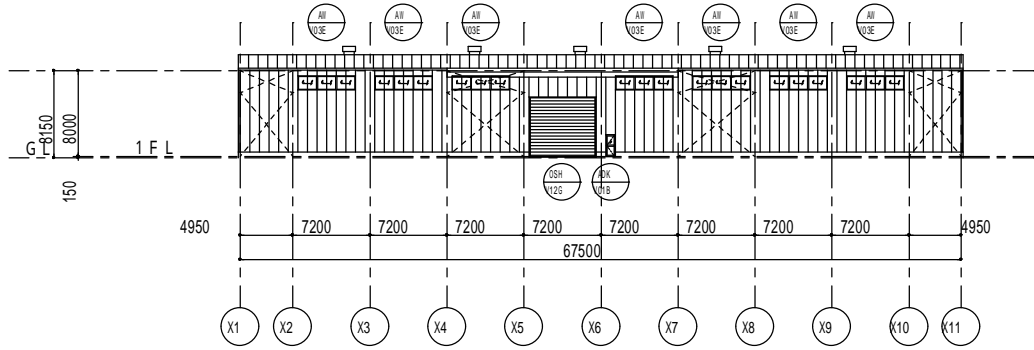


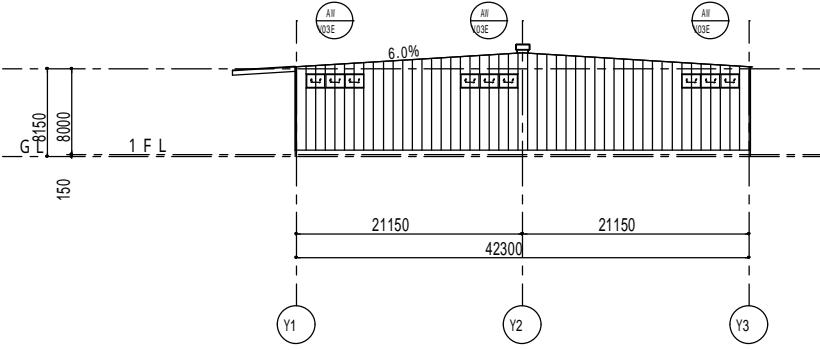
Y3通り立面図



X1通り立面図




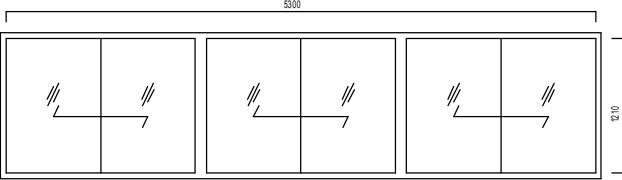
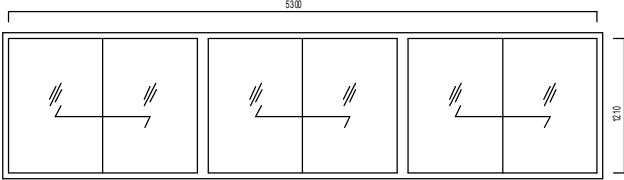
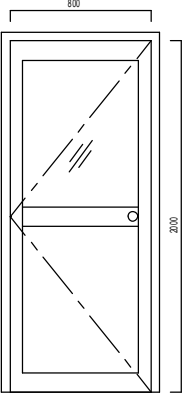


Y1通り立面図



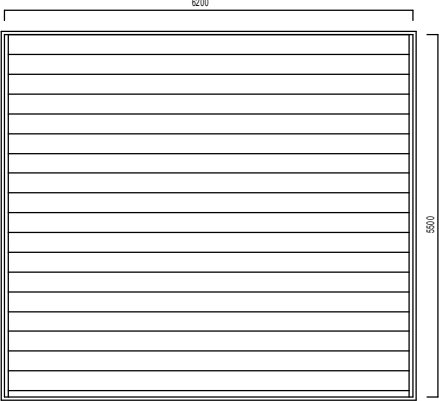
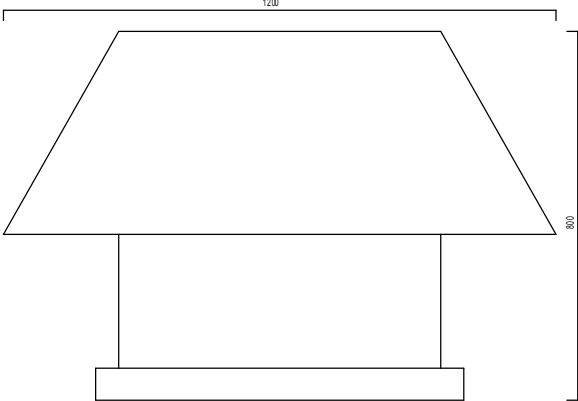
X11通り立面図

外装材	名称	モジュール mm	材質	板厚 mm	表面処理	パネル高 mm	断熱材 厚さ	工事名称	年/月/日
屋根材	PXII-7	900	SGLC440	0.5	ガリウム鋼板・無塗装	30	Yマット 50mm	090528富双合成機 工場	2009/06/02
	VLIV'ウォール	900	SGLC440	0.5	ガリウム鋼板	30		図面名称	縮尺
壁材					ス-P'ホ'リイ樹脂塗装			腰壁高	FL+400 mm
									1/500

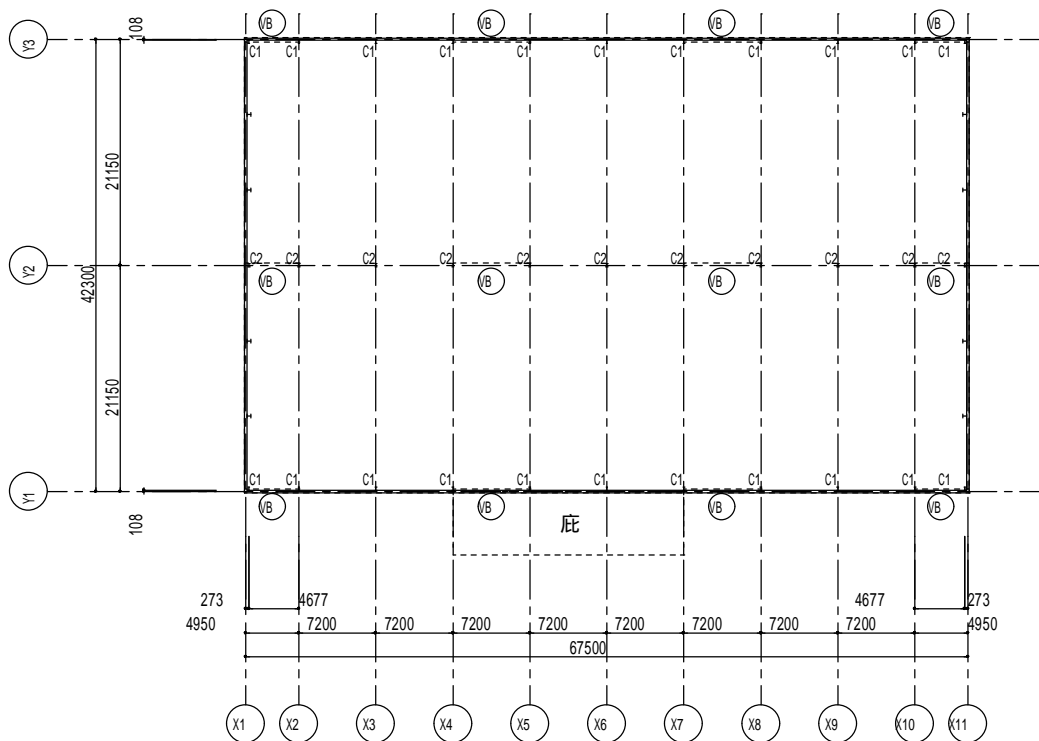
符号 x 数量	 x 14	符号 x 数量	 x 6	符号 x 数量	 x 3
					

名称	引違い窓03E	名称	引違い窓03E	名称	アキッドア01B	
消防関連	一般仕様	消防関連	一般仕様	消防関連	一般仕様	
オペレータ	露出式	オペレータ		アクセサリ	ガラス+羽目板	
色	シルバー	色	シルバー	色	シルバー	
材料	アルミ	材料	アルミ	材料	アルミ	
	種類	欄間なし	種類	欄間なし	種類	片開き
	ガラス	型 4mm	ガラス	型 4mm	ガラス	網入型 6.8mm

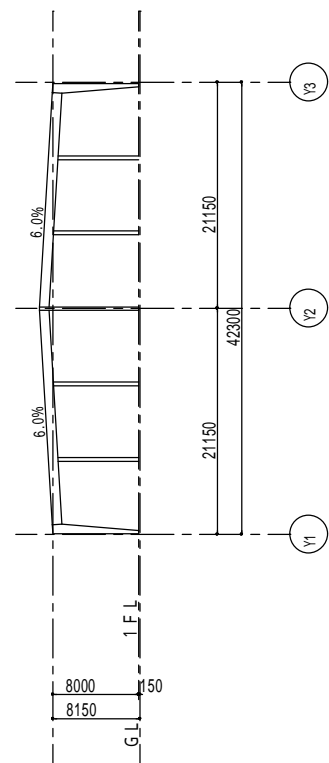
符号 x 数量	 x 3	符号 x 数量	 x 5	符号 x 数量	
---------	---	---------	---	---------	--

					
--	--	---	--	--	--

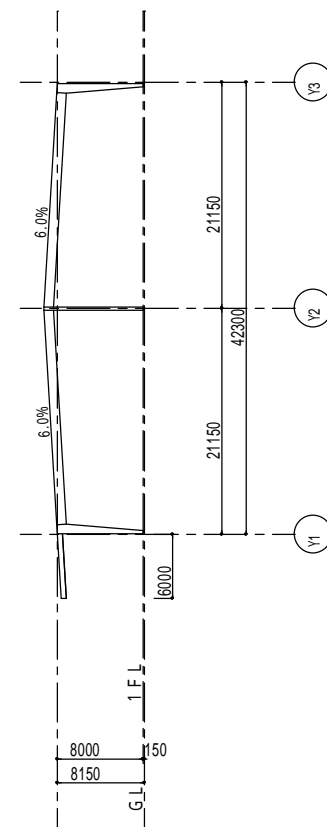
名称	オバ-スダゲ-	名称	標準型排気式 750		
消防関連	一般	アクセサリ	スチール製角型		
開放方法	水圧解錠		スチール		
色	ホワイト系		陽極酸化皮膜処理		
	種類	ハイリフト型	種類		
	材料	スチール	消防関連		



1階柱状図



X11通り軸組図



X7通り軸組図

名称	形状	材質	下塗塗装	塗装方法	オプション塗装	雪荷重	30.0cm×2Kg / cm×100%	工事名称	年/月/日
主要部材	柱 C 1	BH900 - 300×175	SI490	グレー錆止塗装	ディップ塗装	カラー仕上げ塗装	クレーン荷重	090528富双合成機 工場	2009/06/02
	柱 C 2	BH300 - 300×200	SI490	グレー錆止塗装	ディップ塗装	カラー仕上げ塗装		図面名称	縮尺
	梁G1	BH900 - 600×175	SI490	グレー錆止塗装	ディップ塗装	カラー仕上げ塗装			1/500
	梁G2	BH600 - 600×175	SI490	グレー錆止塗装	ディップ塗装	カラー仕上げ塗装			
	梁G3	BH900 - 600×175	SI490	グレー錆止塗装	ディップ塗装	カラー仕上げ塗装			
母屋	Z216×64	SGH400	グレー錆止塗装	電磁誘導塗装		高力ボルト	母屋・胴縁M12タグロ処理	主要部材M16-M24(S10T/F10T)	
胴縁	C216×64	SGH400	グレー錆止塗装	電磁誘導塗装					